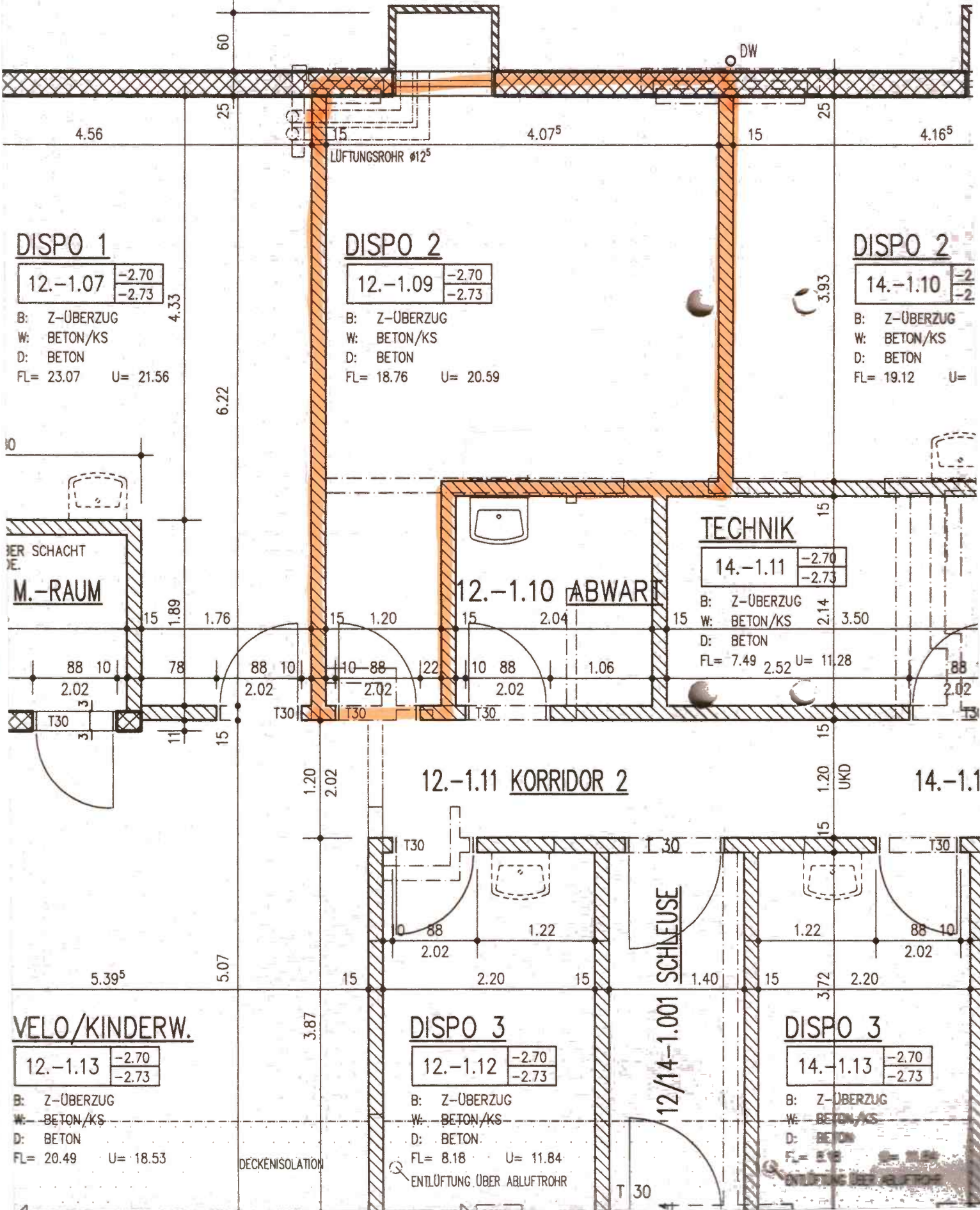


OK.F.BR. -0.95  
 ACO SESSA 100/50  
 LS 100/60/20

OK.F.LS -0.02



**DISPO 1**

|          |       |
|----------|-------|
| 12.-1.07 | -2.70 |
|          | -2.73 |

B: Z-ÜBERZUG  
 W: BETON/KS  
 D: BETON  
 FL= 23.07 U= 21.56

**DISPO 2**

|          |       |
|----------|-------|
| 12.-1.09 | -2.70 |
|          | -2.73 |

B: Z-ÜBERZUG  
 W: BETON/KS  
 D: BETON  
 FL= 18.76 U= 20.59

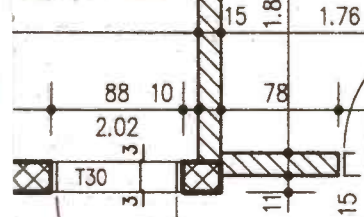
**DISPO 2**

|          |    |
|----------|----|
| 14.-1.10 | -2 |
|          | -2 |

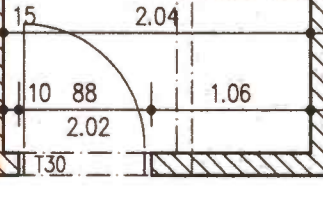
B: Z-ÜBERZUG  
 W: BETON/KS  
 D: BETON  
 FL= 19.12 U=

ER SCHACHT  
 VE.

**M.-RAUM**



**12.-1.10 ABWART**

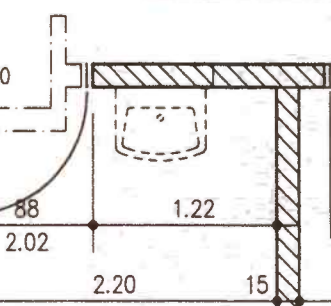


**TECHNIK**

|          |       |
|----------|-------|
| 14.-1.11 | -2.70 |
|          | -2.73 |

B: Z-ÜBERZUG  
 W: BETON/KS  
 D: BETON  
 FL= 7.49 2.52 U= 11.28

**12.-1.11 KORRIDOR 2**



**12/14-1.001 SCHLEUSE**



**VELO/KINDERW.**

|          |       |
|----------|-------|
| 12.-1.13 | -2.70 |
|          | -2.73 |

B: Z-ÜBERZUG  
 W: BETON/KS  
 D: BETON  
 FL= 20.49 U= 18.53

**DISPO 3**

|          |       |
|----------|-------|
| 12.-1.12 | -2.70 |
|          | -2.73 |

B: Z-ÜBERZUG  
 W: BETON/KS  
 D: BETON  
 FL= 8.18 U= 11.84  
 ENTLÜFTUNG ÜBER ABLUFTROHR

**DISPO 3**

|          |       |
|----------|-------|
| 14.-1.13 | -2.70 |
|          | -2.73 |

B: Z-ÜBERZUG  
 W: BETON/KS  
 D: BETON  
 FL= 5.88 U= 11.84

DECKENISOLATION

ENTLÜFTUNG ÜBER ABLUFTROHR